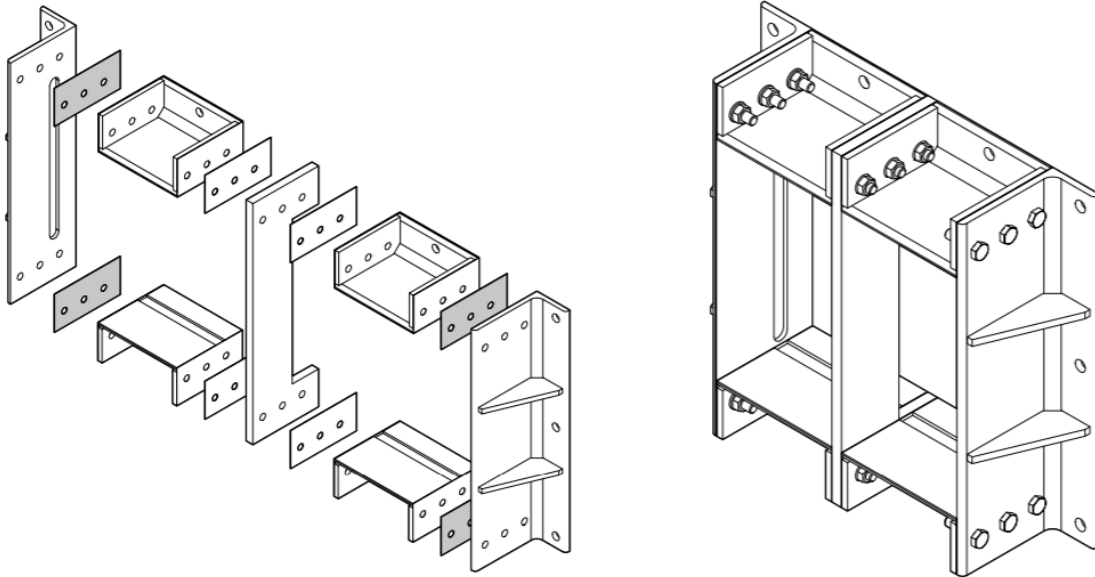


## Инструкции по монтажу рамы Roxtec GKO



GKO рама предназначена в первую очередь для уже проложенных кабелей

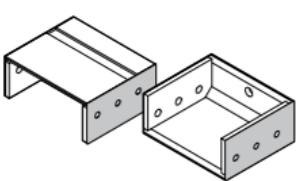
### Проем

Сделайте прямоугольный или круглый проем согласно таблице. В таблице даны максимальные размеры под каждый размер.

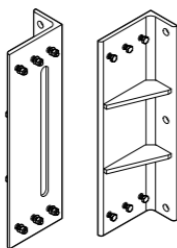
Рама	Максимальная высота, мм	Максимальная ширина, мм									
		x1	x2	x3	x4	x5	x6	x7	x8	x9	x10
2	101	120	251	382	512	643	773	904	1034	1165	
4	168										
6	218										
8	278										

Допустимы отклонения  $\pm 5$  мм

### Компоненты



GKO shortside – короткая сторона рамы

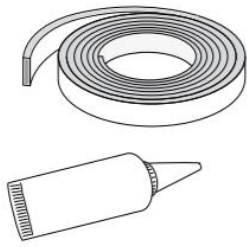


GKO longside – длинная сторона рамы



Межсекционная перегородка

## Компоненты, не входящие в набор

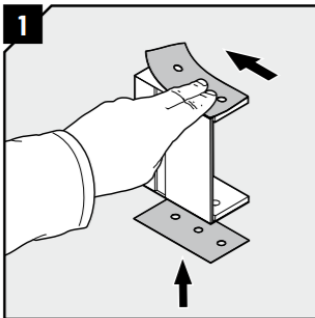


Уплотнительная лента и герметик

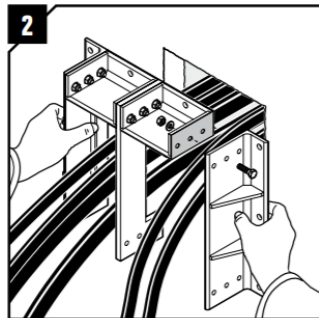


Набор крепежа (болты, анкера и тд)

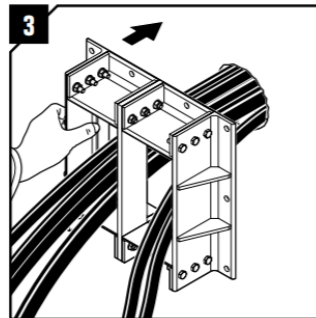
## Монтаж



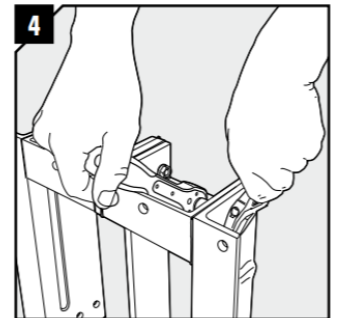
1 Закрепите прокладки на коротких сторонах рамы, если они были доставлены отдельно.



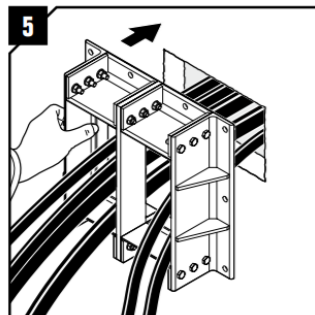
2 Соберите раму GKO вокруг кабелей.



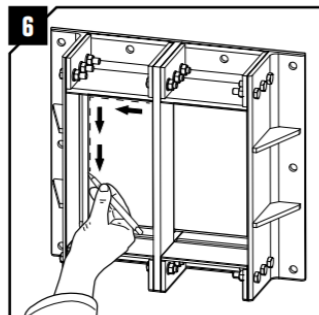
3 Несколько кабелей могут проходить через раму GKO с малой зоной уплотнения.



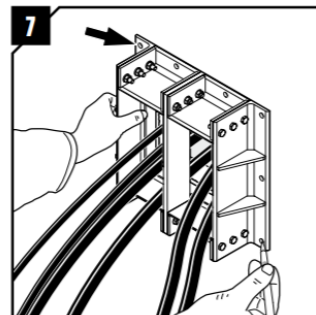
4 Туго затяните болты.



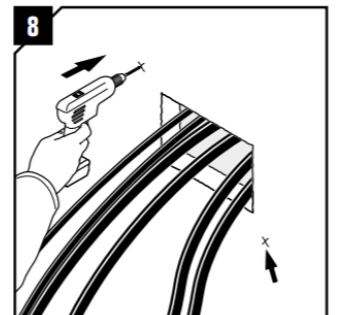
5 Расположите раму напротив проема.



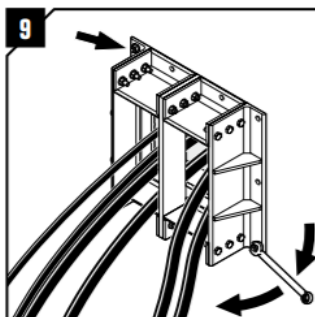
6 Если отверстие еще не сделано, можно воспользоваться внутренней поверхностью как шаблоном.



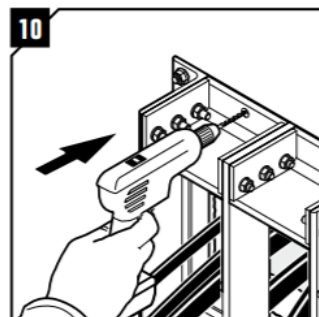
7 Расположите раму относительно центра отверстия и используйте ее для определения места крепления болтов. Сделайте 2 отметки для болтов по диагонали и отложите раму.



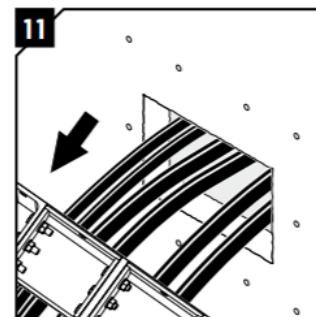
8 Просверлите 2 отверстия для болтов.



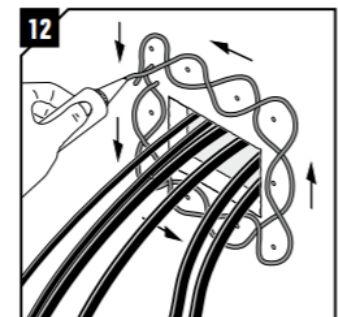
9 Закрепите раму на 2 болта.



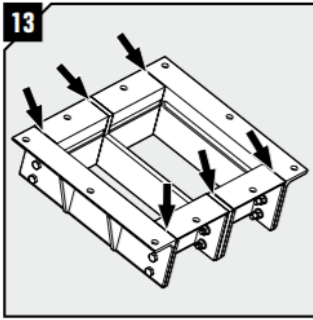
10 Просверлите отверстия для оставшихся болтов..



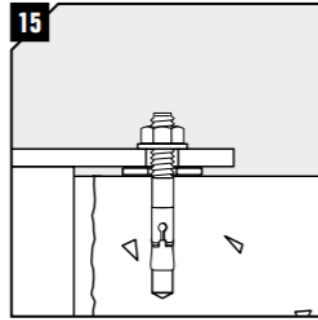
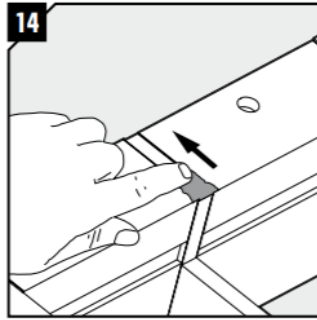
11 Удалите раму на время.



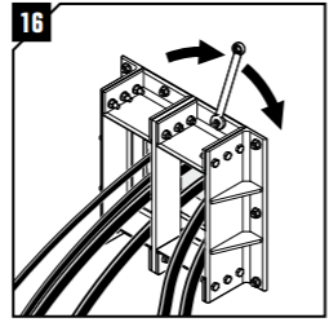
12 Нанесите герметик толщиной не менее 6 мм на поверхность перегородки.



Нанесите герметик в местах соединения составных частей рамы.



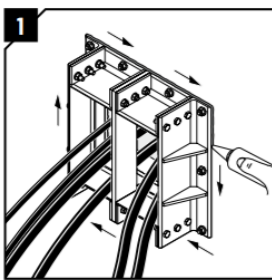
Используйте шайбы чтобы выдержать промежуток в 2 мм между стеной и фланцем рамы..



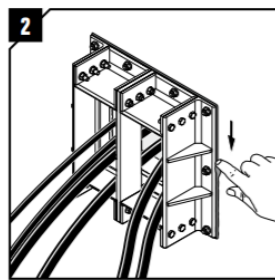
Закрепите раму на болты. Затягивайте болты последовательно, чередуя их по диагонали.

## Дополнительно

Дополнительные меры против контактной коррозии и морозного выветривания.

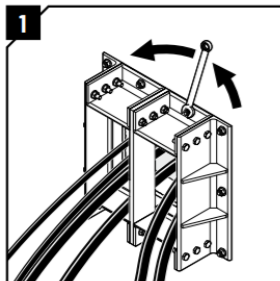


Нанесите полосу герметика по периметру рамы

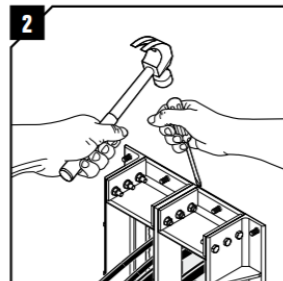


Замажьте любые отверстия по периметру рамы.

## Демонтаж

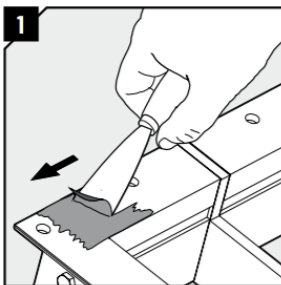


Удалите болты.



С помощью подручных инструментов удалите раму со стены.

## Повторный монтаж



Перед повторным монтажом удалите остатки ранее использовавшихся прокладок и герметика.

## Примечание

- Для инсталляции модулей и компрессионного блока воспользуйтесь соответствующей инструкцией.